

Chalice 74

THORN

96631504 CHAL 74 LED550-840 WFL IP65 WHM

LED 7W LED_CHAL74_600_840	RoHS	T _a 0 +40	IP20 65	IK04		CE	650°C
---------------------------	------	-------------------------	------------	------	--	----	-------

Chalice 74

Ein feuerfestes LED-Downlight zur Einbaumontage. LED-Treiber integriert, geeignet für die neueste Generation an Dimmerschaltern. IP65 (IP20 von oben), IK04, Schutzklasse II. PMMA-Linse: breitstrahlender Fluter (48°). Frontring: Aluminiumdruckguss, mattweiß. Gehäuse: Stahl mit Wärmeableitung aus Aluminium. Dank Haltefedern eignet sich das Produkt für werkzeugfreie Montage in große Deckenstärken von 1-25 mm in einem Ausschnitt von Ø74-80 mm. Werkzeugfreie Verdrahtung, Verbinder und Anschlussklemme sind vollständig abnehmbar, daher Durchgangsverdrahtung möglich. Inklusive LED-Modul mit 4000K. Vollständig feuerfest für 30, 60 und 90 Minuten.

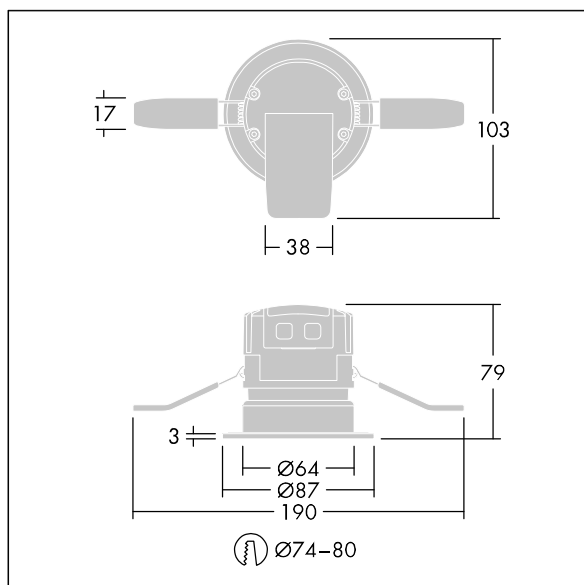
Lichtverteilung einstellbar durch Austausch der WFL-Linse (48°) entweder gegen FL (31°) oder WW (Wandfluter-Optik) - als Zubehör erhältlich.

Wandelbares Aussehen durch Austausch des WHM-Frontrings (mattweiß) entweder gegen WH (weiß glänzend), BKM (mattschwarz), CR (Chrom) oder AL (gebürstetes Aluminium) - als Zubehör erhältlich.

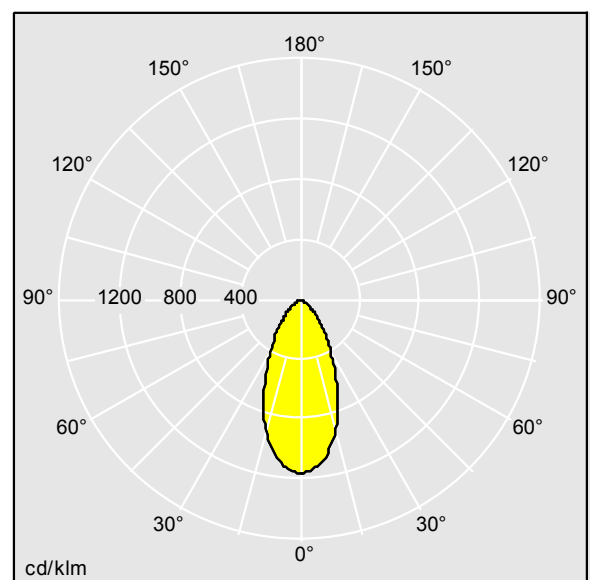
Abmessungen: Ø87 x 77 mm
Leuchten Leistung: 6,6 W
Leuchten Lichtstrom: 600 lm
Leuchten Lichtausbeute: 91 lm/W
Gewicht: 0,3 kg



TLG_CHLC_F_74PDB.jpg



TLG_CH74_M_LDLO.wmf



TLG_LE_1211.idt

Lampenposition: STD - Standard
Lichtquelle: LED
Leuchten Lichtstrom*: 600 lm
Leuchten Lichtausbeute*: 91 lm/W
Lampeneffizienz: 90 lm/W
Eta: 1,00 Eta oben: 0,00 Eta unten: 1,00

Farbwiedergabeindex min.: 80
Farbortoleranz (initial MacAdam): 3
Mittlere Bemessungslebensdauer*: L70 50000h bei 25°C
Betriebsgerät: 1x LED_DRV
Leuchten Leistung*: 6,6 W Leistungsfaktor = 0,9

Die mit * gekennzeichneten Werte sind Bemessungswerte. Thorn setzt bewährte und geprüfte Komponenten von führenden Lieferanten ein. Dennoch kann es bei einzelnen LEDs während ihrer Nennlebensdauer vereinzelt zu technologisch bedingten Ausfällen kommen. Laut internationalen Standards besteht für den Nominallichtstrom und die Anschlusslast eine Toleranz von $\pm 10\%$. Die Werte gelten, wenn nicht anders angegeben, für eine Umgebungstemperatur von 25°C. Bei den meisten Produkten hat der Ausfall eines LED-Punkts keine Beeinträchtigung der Leuchtleistung der Leuchte zur Folge und gibt daher keinen Grund zur Beschwerde. Sofern nicht anders beschrieben, sind alle Thorn LED-Produkte bezüglich der photobiologischen Sicherheit von Blaulicht (IEC/EN60598-1) zum uneingeschränkten Einsatz geeignet (RG0 und RG1).

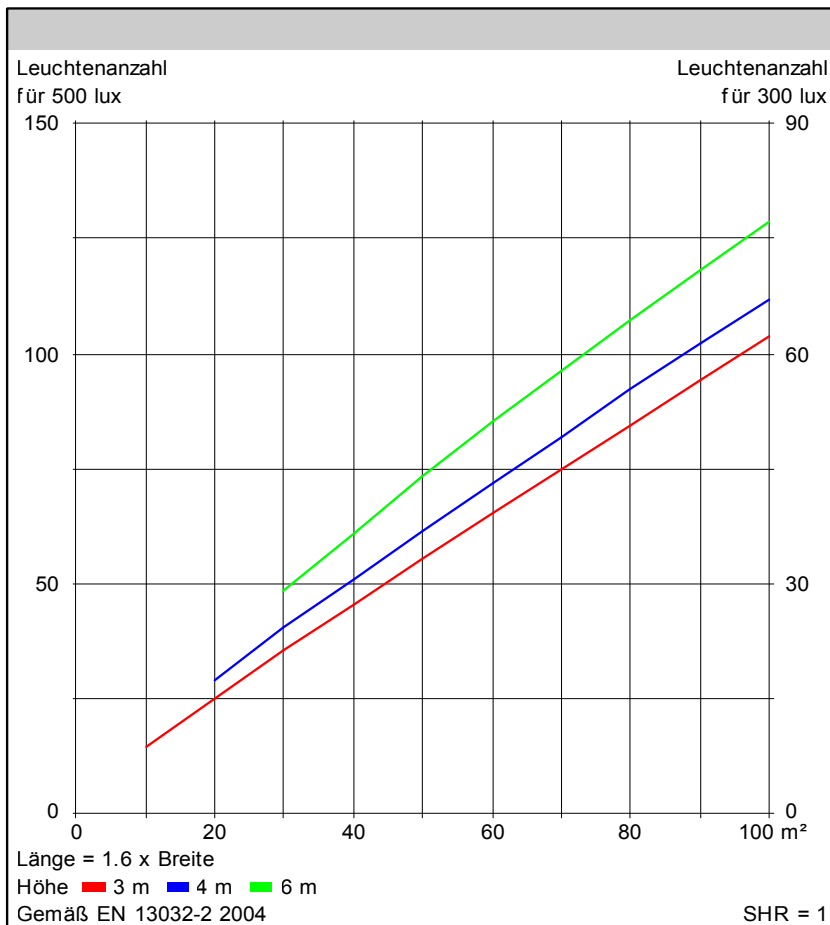
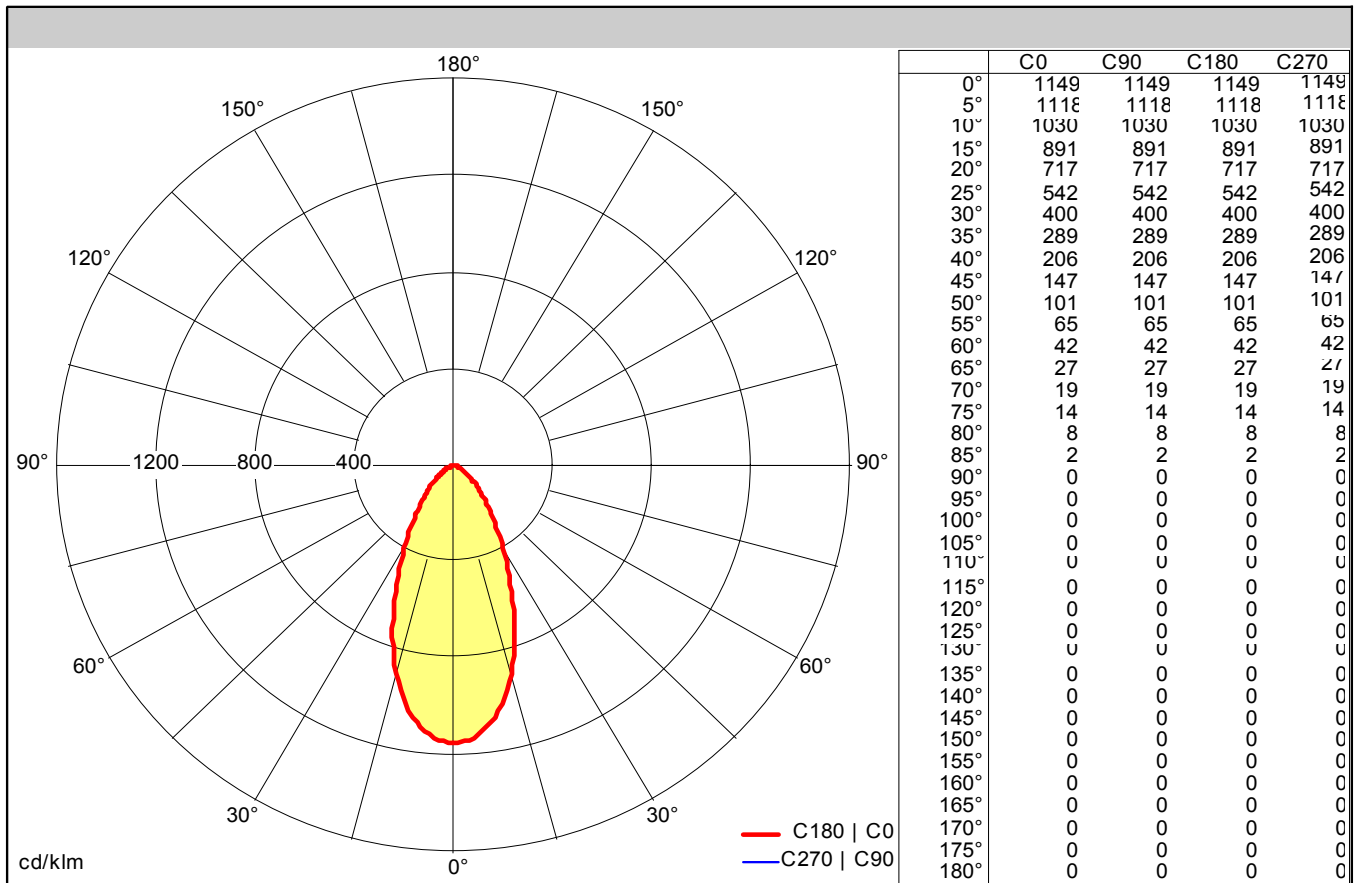
Die Produkte von Thorn Lighting unterliegen einer kontinuierlichen Weiterentwicklung. Wir behalten uns vor, ohne weitere Publikation technische oder formale Änderungen an unseren Produkten vorzunehmen.

© Thorn Lighting

Chalice 74

THORN

96631504 CHAL 74 LED550-840 WFL IP65 WHM



Wirkungsgrade	
η	100 %
η oben	0 %
η unten	100 %
FFR	0.00 (0:100)
BLF	1.00

Blendbewertung	
X = 4 H, Y = 8 H	S = 0.25 H
Reflexionsgrade	70/50/20
UGR quer	<25
UGR parallel	<25

Klassifikation	
LiTG	A60
EN	
BZ	BZ1
UTE	1.00 B
CIE Flux Codes	80 95 99 100 100

Messdatei: TLG_LE_1211.ltd